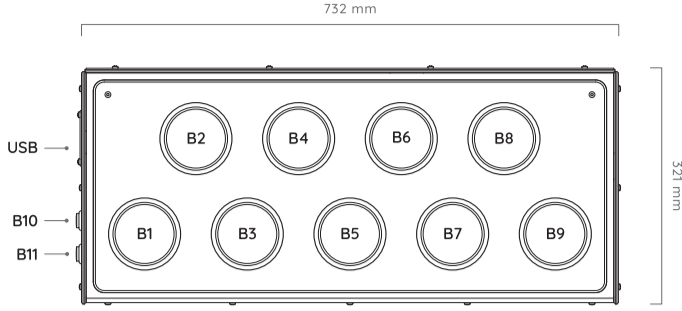
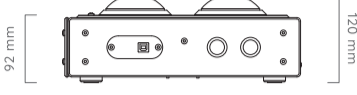


非常感谢购买 POPOLLER 产品，请在使用前，仔细阅读本说明书。



## 产品清单

- 本体 ..... 1
- 产品说明书 ..... 1
- USB A to B 线缆 ..... 1



## 功能简介

组合键同时按下并保持 1 秒后，对应布局的按键灯闪烁，代表切换成功。

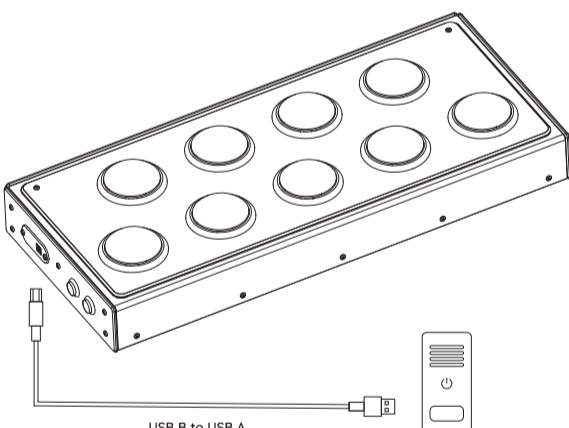
- B10 + B11 + B1** 默认布局
- B10 + B11 + B2** HID 布局
- B10 + B11 + B3** KEYBOARD 布局
- B10 + B11 + B4** ProjectDIVA 布局
- B10 + B11 + B5** Steam 布局
- B10 + B11** 显示当前布局

未来可能会增加更多功能，请关注 [Twitter @GamoTwo](#)。

## 布局

<p><b>B10 + B11 + B1</b></p> 	<p><b>默认布局</b></p> <p>默认布局，完美支持 Pop'n music Lively，即插即用，无需设置。</p> <p>先切换到该模式，再运行游戏，否则游戏可能无法正确识别到控制器。</p>
<p><b>B10 + B11 + B2</b></p> 	<p><b>HID 布局</b></p> <p>支持 HID light，BMS，任意支持手柄的游戏程序。</p>
<p><b>B10 + B11 + B3</b></p> 	<p><b>KEYBOARD 布局</b></p> <p>任意可以使用键盘的游戏程序。</p>
<p><b>B10 + B11 + B4</b></p> 	<p><b>Project DIVA 布局</b></p> <p>如果在 SWITCH 上运行，请打开 SWITCH PRO 的支持。</p> <p>如果在 Steam 上运行，请打开 SWITCH PRO 的支持，并且下载 SEGA 的键位布局。</p> <p>※ 不支持 PlayStation4。</p>
<p><b>B10 + B11 + B5</b></p> 	<p><b>Steam 布局</b></p> <p>如果在 Steam 上玩 DJMAX RESPECT, EZ2ON, 建议使用此布局。</p>

## 连接



## ⚠ 注意事项

- ※ 1. 不建议使用 USB-HUB，如果必须使用，请使用具有独立供电的 USB-HUB。
- ※ 2. 当连接 PC 使用时，建议将 USB-B 线缆连接在电脑主板的 USB A 接口上。
- ※ 3. 本产品的功耗在 300mA 以内（不含 RGB 灯光），大部分 USB2.0 接口都可以提供至少 350mA 电流。如果设备工作不正常，请将 USB-B 线缆连接在 PC 的主板背后的 USB 接口，那里会提供足够的电流供应。

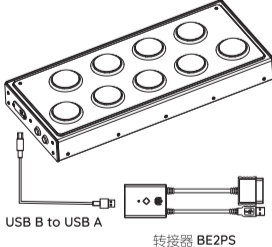


最新的固件升级，  
请关注：[dj-dao.com/cn/support](http://dj-dao.com/cn/support)

## 在 PlayStation 2 上使用本产品

请购买 GAMO2 出品的 USB to PlayStation 2 转接器。

- ① 长按组合键 B10+B11+B1，保持 1 秒以上，灯光闪烁后，代表切换成功。
- ② 连接 USB 到 BE2PS。
- ③ 连接 BE2PS 到 PlayStation2 上。
- ④ 完成。



**保修期限：从签收本产品之日起，180天内**

本公司将履约本产品售后条款的承诺，本产品的附件不在保修和售后条款内。

- 1-7天内，出现任何问题，本公司将提供免费更换配件，免费维修，往返运费由本公司承担。
- 8-30天内，在正常使用下，产品本身材料及工艺出现问题，发生故障，经查验属实，本公司将提供免费修理及更换零件。零件运费或返修运费由用户提供。
- 31-180天内，本公司提供电子邮件技术支持和免收维修费用，配件费用、往返运费由用户承担。
- 对于超过180天的产品，本公司只提供电子邮件技术支持，其他费用由用户承担。

以下情况，不在保修范围内，但本公司提供有偿保修服务。

- 拜托修理的时候，没有提供购买的订单号。
- 购买的是二手产品的情况。
- 火灾、地震、水灾、公害、雷击、盐害等，由于其它天灾地变产生的故障，或者损伤。
- 因购买后的运输、移动的时候的掉落、冲击、使用不当产生的故障，或者损伤。
- 因连接不完善引起的故障，因没有恪守使用方法等引起的故障，或者损伤。
- 因没有遵守说明书中记载的提醒文字，使用方法引起的故障，或者损伤。
- 在没有本公司指导的情况下，进行产品的改造。

[@gamotwo](#)

[sales@gamo2.com](mailto:sales@gamo2.com)